

Algemene waarschuwingen

Dit apparaat is niet geschikt om te worden gebruikt door personen (kinderen inbegrepen) met verminderde lichamelijke, zintuigelijke of geestelijke vermogens of door personen zonder ervaring of kennis behalve in het geval zij door degene die voor hun veiligheid verantwoordelijk is, in het oog worden gehouden of vooraf de nodige instructies hebben gekregen met betrekking tot het gebruik van het apparaat. Houd kinderen goed in het oog en voorkom dat zij met het toestel gaan spelen. Dit apparaat mag niet worden gebruikt door kinderen onder de 8 jaar of door personen met beperkte zintuigelijke of geestelijke vermogens of met weinig ervaring en onvoldoende kennis, tenzij dit geschiedt onder toezicht of als de aanwijzingen over de veilige bediening gegeven werden en de risico's hiervan werden begrepen. Kinderen mogen niet met het apparaat spelen. Kinderen mogen niet met het apparaat spelen. De reiniging of het onderhoud van het apparaat mag niet door kinderen zonder toezicht gebeuren.

INSTALLATIE

LET OP: Zwaar product, voorzichtig hanteren.

- Installeer het toestel in een vorstvrije ruimte (minimaal 4 tot 5° C).
- Installeer het toestel op een toegankelijke plaats.
- Als het apparaat beschadigd raakt doordat er geknoeid is met de veiligheidsvoorziening, komt de garantie te vervallen.
- Als het apparaat moet worden opgesteld in een ruimte of op een plaats waar de omgevingstemperatuur constant hoger is dan 35°C, dan moet er voor voldoende ventilatie gezorgd worden.
- Bij installatie in een badkamer (zie afbeeldingen op pagina 10) mag de boiler niet in het volume V1 of V2 worden geïnstalleerd. Indien er niet voldoende plaats is, kan deze wel in volume V2 geïnstalleerd worden. Hij moet dan geïnstalleerd worden in het hoogste volume V1 voor een horizontaal model (als het product dit toelaat).
- Controleer in ieder geval vóór de bevestiging of de muur sterk genoeg is om het gewicht van het met water gevulde apparaat te dragen.
- Met de montagebeugels kan het apparaat alleen worden gemonteerd in configuraties die in deze handleiding worden vermeld. Ze mogen niet worden gebruikt om het toestel aan het plafond te bevestigen.
- Laat een ruimte vrij van ten minste 480 mm onder de uiteinden van de buizen van het apparaat, zodat er aan de apparatuur en accessoires kan worden gewerkt.
- Houd u aan de installatieafbeeldingen voor de montage (pagina's 7-16)
- Er moet een opvangbak geïnstalleerd worden onder de boiler wanneer deze geplaatst wordt in een verlaagd plafond, op de zolder of boven bewoonde ruimte. Een op de riolering aangesloten afvoer is noodzakelijk.



Bewaar deze handleiding, zelfs na de installatie van het product.

Algemene waarschuwingen

- Dit product is bedoeld voor gebruik op een maximale hoogte van 2.000 m.
- Deze boiler wordt verkocht met een thermostaat waarvan de maximale bedrijfstemperatuur hoger is dan 60 °C om de groei van legionellabacteriën in het vat tegen te gaan.

Pas op! bij een watertemperatuur van meer dan 50 °C kunnen er onmiddellijk ernstige brandwonden ontstaan. Controleer daarom de watertemperatuur voordat u een bad of douche neemt.

HYDRAULISCHE AANSLUITING

- Er moet een nieuwe veiligheidsgroep geïnstalleerd worden met een tarra van 0,7 MPa (7 bar) (niet meegeleverd bij de boiler), met een minimum afmeting van 1 / 2 " en die voldoet aan de EN 1487 norm, die rechtstreeks wordt aangesloten op de koudwatertoevoer van de boiler. Deze moet op een vorstvrije plaats worden geïnstalleerd (minimaal 4°C-5°C).
- Er is een reduceerventiel (niet meegeleverd) nodig als de toevoerdruk hoger is dan 0,5 MPa (5 bar). Deze moet op de koudwatertoevoer worden geïnstalleerd, na de meter. |
- Uw leidingen moeten stijf (koper) of soepel (RVS gevlochten slangen) en bestand zijn tegen temperaturen van 100 °C en tegen een druk van 1 MPa (10 bar). Gebruik anders een temperatuurbegrenzer.
- Sluit de veiligheidsunit aan op een afvoerpijp, met toegang naar buiten, in een vorstvrije omgeving (minimaal 4°C tot 5°C). Deze moet aflopend zijn voor de afvoer van het water bij uitzetting tijdens opwarming of bij aftapping van de boiler.
- De aftapinrichting van de veiligheidsgroep moet periodiek geactiveerd worden (ten minste eens per maand). Hierdoor kan de eventuele afzetting van ketelsteen worden afgevoerd en gecontroleerd worden of er geen verstopping is.
- Om het apparaat af te tappen, schakelt u de stroomtoevoer uit, sluit u de koudwatertoevoer af en laat u het apparaat leeglopen met de afvoerklep van de veiligheidsgroep door de warmwaterkraan te openen.
- Controleer of de boiler volledig is gevuld met water voordat u deze onder spanning zet, door een WARMWATERKRAAN open te draaien. Er moet in dat geval KOUD WATER uit de kraan stromen.
- Er kan aan het begin van het verwarmingsproces een lichte rookvorming optreden, dit is normaal.

Algemene waarschuwingen

ELEKTRISCHE AANSLUITING

- Controleer altijd eerst of de stroom is afgesloten voordat het deksel wordt verwijderd om het risico op letsels of elektrocutie te voorkomen.
- De elektrische installatie moet stroomopwaarts van de boiler, een omnipolige verbrekingsinrichting hebben (zekering, stroomonderbreker met een contactopening van minstens 3 mm, aardlekschakelaar van 30mA).
- Indien de aansluitkabel beschadigd is, moet deze vervangen worden door een speciale kabel of aansluitset die bij de fabrikant of de Klantenservice verkrijgbaar is.
- Het apparaat moet geaard worden. De aansluitklem is gemarkeerd met het symbool .
- Het is verboden om de weerstanden rechtstreeks op het netwerk aan te sluiten.
- Dit apparaat is niet geschikt om boven 2.000 m hoogte te worden geïnstalleerd.
- De handleiding van dit toestel is beschikbaar bij de klantenservice (zie de adresgegevens achterin deze handleiding).

Installatie- en onderhoudshandleiding

Boiler

Inhoud

Installatie

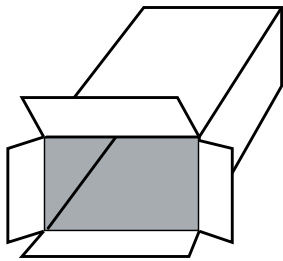
Voordat u begint	36
Inhoud van de verpakking	36
Aan te schaffen accessoires.....	37
Benodigd gereedschap	37
Arbeidskrachten.....	37
Algemeen installatieschema	38
Waar installeer ik mijn boiler	42
Voorzorgsmaatregelen	42
Specifieke installatie in de badkamer	42
Hoe installeer ik mijn boiler	43
Boiler wandmodel	43
Horizontale wandboiler	44
Hydraulische aansluiting van de boiler	45
Klassieke aansluiting	45
Aansluiting met temperatuurbegrenzer	45
Aansluiting met drukbegrenzer	46
De boiler met water vullen	46
Elektrische aansluiting van de boiler	47
Aansluitingen	48
Ingebruikstelling van de boiler	48
Tips voor huishoudelijk onderhoud	49
De veiligheidsgroep	49
De boiler aftappen	49
Onderhoud van de ketel	50
Garantiedekking	51

1. Voordat u begint

1.1. Inhoud van de verpakking

1.1.1. Inhoud 40 / 65 / 80 L

De verpakking bevat:



Verpakking met
boormaat



Handleiding



Boiler



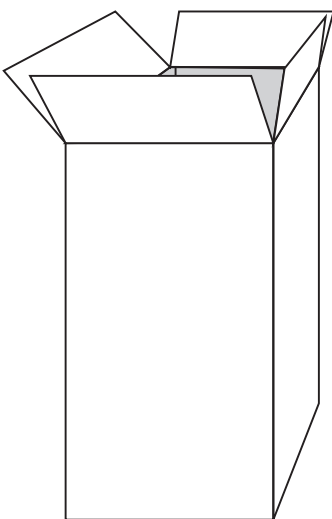
2 diëlektrische
draaikoppelingen
1/2" - 3/4"

Bevestigingsbeugels
meerdere posities



1.1.2. Inhoud 100 / 120 L

De verpakking bevat:



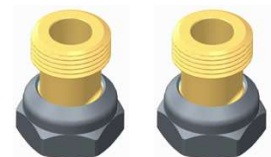
Verpakking



Handleiding



Boiler



2 diëlektrische
draaikoppelingen 3/4"

Bevestigingsbeugels



1.2. Aan te schaffen accessoires

1.2.1. Verplichte en aanbevolen accessoires

U heeft voor het installeren van uw boiler de volgende elementen nodig:

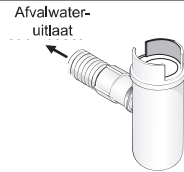
NIEUWE
veiligheidsgroep



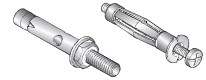
Kabeldoorvoer



Sifon

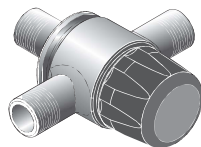


Bevestigingssysteem
(minimaal Ø 10 mm)
(afhankelijk van de ondergrond)



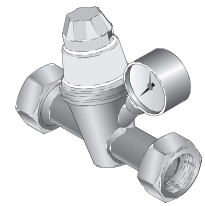
Temperatuurbegrenzer

Verplicht bij nieuwbouw en zware
restauratiewerkzaamheden



Drukregelaar

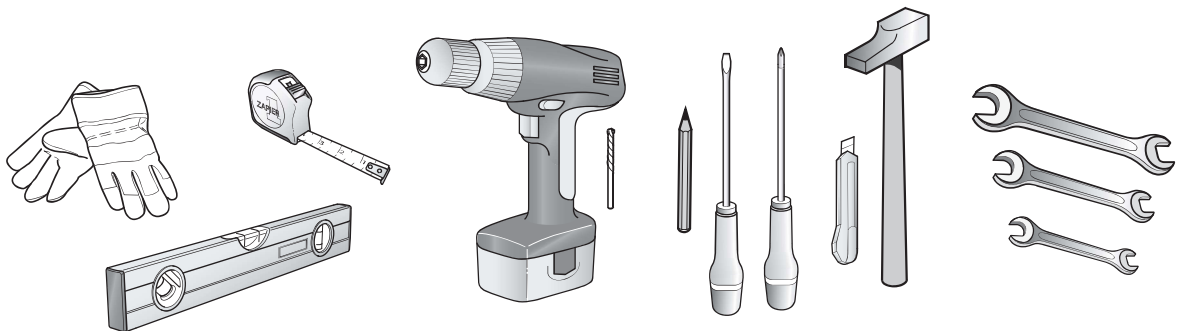
Verplicht indien de waterdruk van
uw woning hoger is dan 5 bar
(0,5 MPa). Deze moet worden
geïnstalleerd bij de uitgang van
de meter. (zie pagina 15)



1.2.2. Optionele accessoires

De vlakke boiler heeft geen optionele montageaccessoires.

1.3. Benodigd gereedschap



1.4. Arbeidskrachten



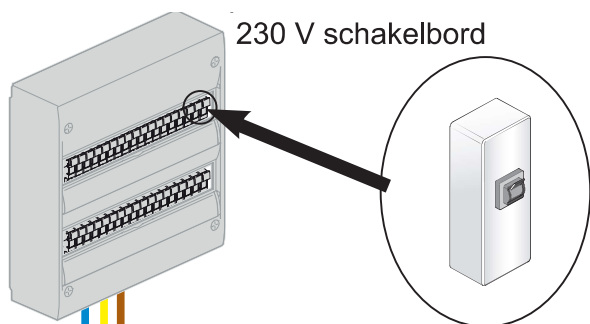
2 personen voor
de installatie



2 uur

Algemeen installatieschema

Voorbeeld met een verticale wandboiler



Stroomonderbreker 16A
en aardlekverschil 30mA.
Permanente elektrische voeding 24/24

**VOORZORGSMAATREGELEN
BIJ HET INSTALLEREN:**

- De temperatuur op de plaats van installatie ligt tussen 4°C en 35°C
- Plaats de boiler zo dicht mogelijk bij de belangrijkste verbruikspunten.
- Plaats een opvangbak onder de boiler wanneer deze geplaatst is boven een woongedeelte.



- Fase
- Aarding 
- Spanningsloos

Diëlektrische verbinding

Diëlektrische verbinding

Sifon

Warmwateruitlaat

Koudwatertoevoer

Bijvoorbeeld een kraan in een badkamer

LET OP

Als u geen koperen leidingen hebt (VPE, meerlaags, enz.), is het **VERPLICHT** om een koperen leiding te installeren met een lengte van ten minste 50 cm (DTU 60.1) en/of een temperatuurbegrenzer op de warmwateruitlaat van uw boiler. (zie p. 13)

Koud water

Warm water

Temperatuurbegrenzer

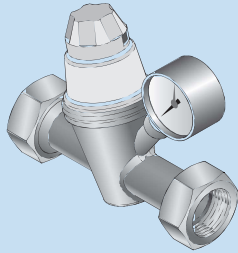
Algemeen installatieschema

Voorbeeld met een verticale wandboiler

Drukregelaar

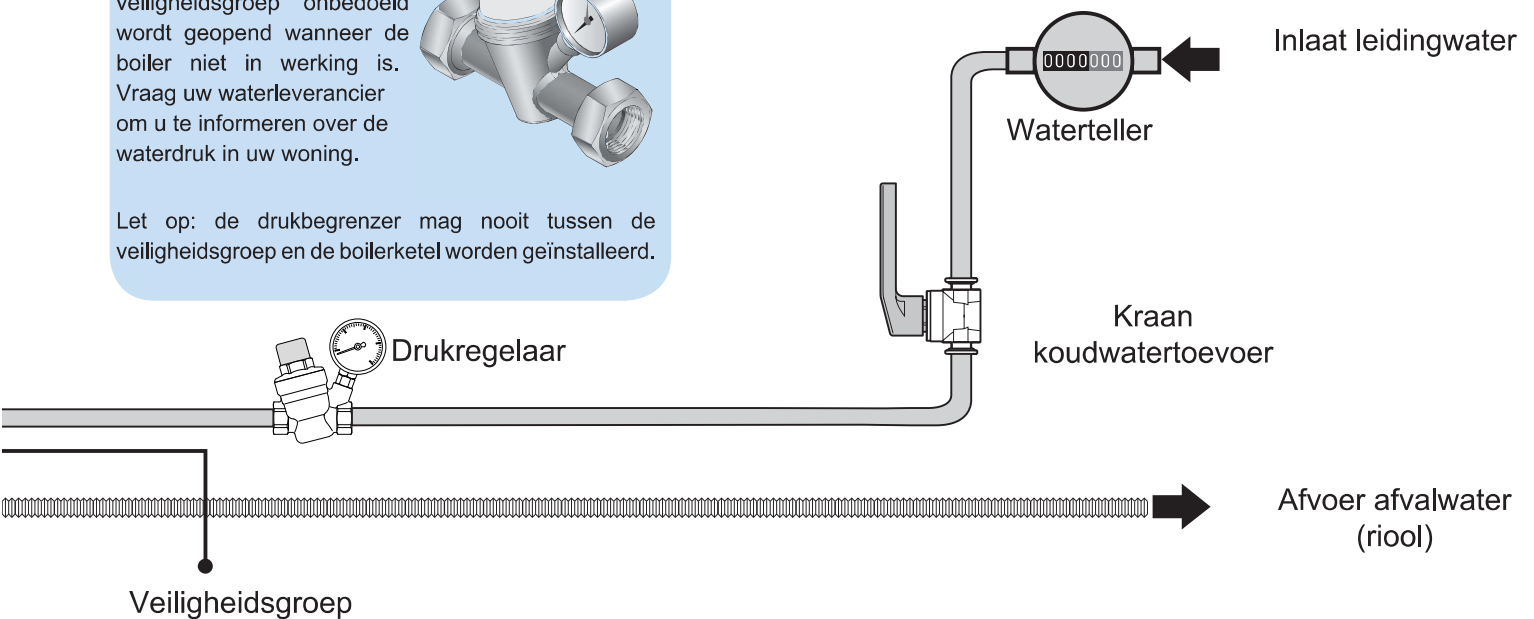
De drukbegrenzer is een extra accessoire dat moet worden geïnstalleerd bij de uitgang van uw watermeter als de waterdruk van uw woning hoger is dan 0,5 bar (5 MPa).

Hierdoor wordt voorkomen dat de klep van de veiligheidsgroep onbedoeld wordt geopend wanneer de boiler niet in werking is. Vraag uw waterleverancier om u te informeren over de waterdruk in uw woning.



Let op: de drukbegrenzer mag nooit tussen de veiligheidsgroep en de boilerketel worden geïnstalleerd.

Let op: Schakel de elektrische voeding van het apparaat niet aan totdat de boiler volledig is gevuld



Veiligheidsgroep

De veiligheidsgroep is een verplicht accessoire. Deze heeft als taak een druk binnen de boiler te handhaven beneden 0,7 MPa (7 bar) om te voorkomen dat de boiler explodeert (de veiligheidsgroep heeft dezelfde functie als een ventiel op een snelkookpan).

Er komt water vrij uit de veiligheidsgroep wanneer de boiler in bedrijf is. Het waterdebiet van de afvloeiing kan tot 3% van het volume van de boiler per verwarmingscyclus vertegenwoordigen.

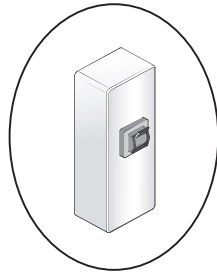
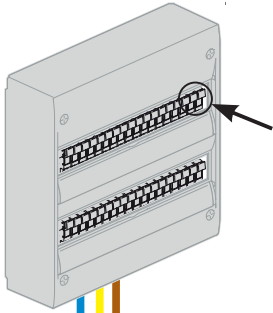
Let op: de veiligheidsgroep moet altijd direct worden aangesloten op de koudwatertoevoer van de ketel. Er mag niets worden geïnstalleerd tussen de veiligheidsgroep en de boiler. (geen klep, geen drukbegrenzer enz.)



Algemeen installatieschema

Voorbeeld van een verticale boiler met wandbevestiging: **ALLEEN VOOR EEN INHOUD VAN 40, 65 EN 80 L**

230 V schakelbord



Stroomonderbreker 16A
en aardlekverschil 30mA.
Permanente elektrische voeding 24/24

VOORZORGSMAATREGELEN BIJ HET INSTALLEREN:

- De temperatuur op de plaats van installatie ligt tussen 4°C en 35°C
- Plaats de boiler zo dicht mogelijk bij de belangrijkste verbruikspunten.
- Plaats een opvangbak onder de boiler wanneer deze geplaatst is boven een woongedeelte.

- Fase
- Aarding
- Spanningsloos

Diëlektrische
verbinding

Diëlektrische
verbinding

Sifon

Bijvoorbeeld een kraan
in een badkamer

LET OP

Als u geen koperen leidingen hebt (VPE, meerlaags, enz.), is het **VERPLICHT** om een koperen leiding te installeren met een lengte van ten minste 50 cm (DTU 60.1) en/of een temperatuurbegrenzer op de warmwateruitlaat van uw boiler. (zie p. 13)

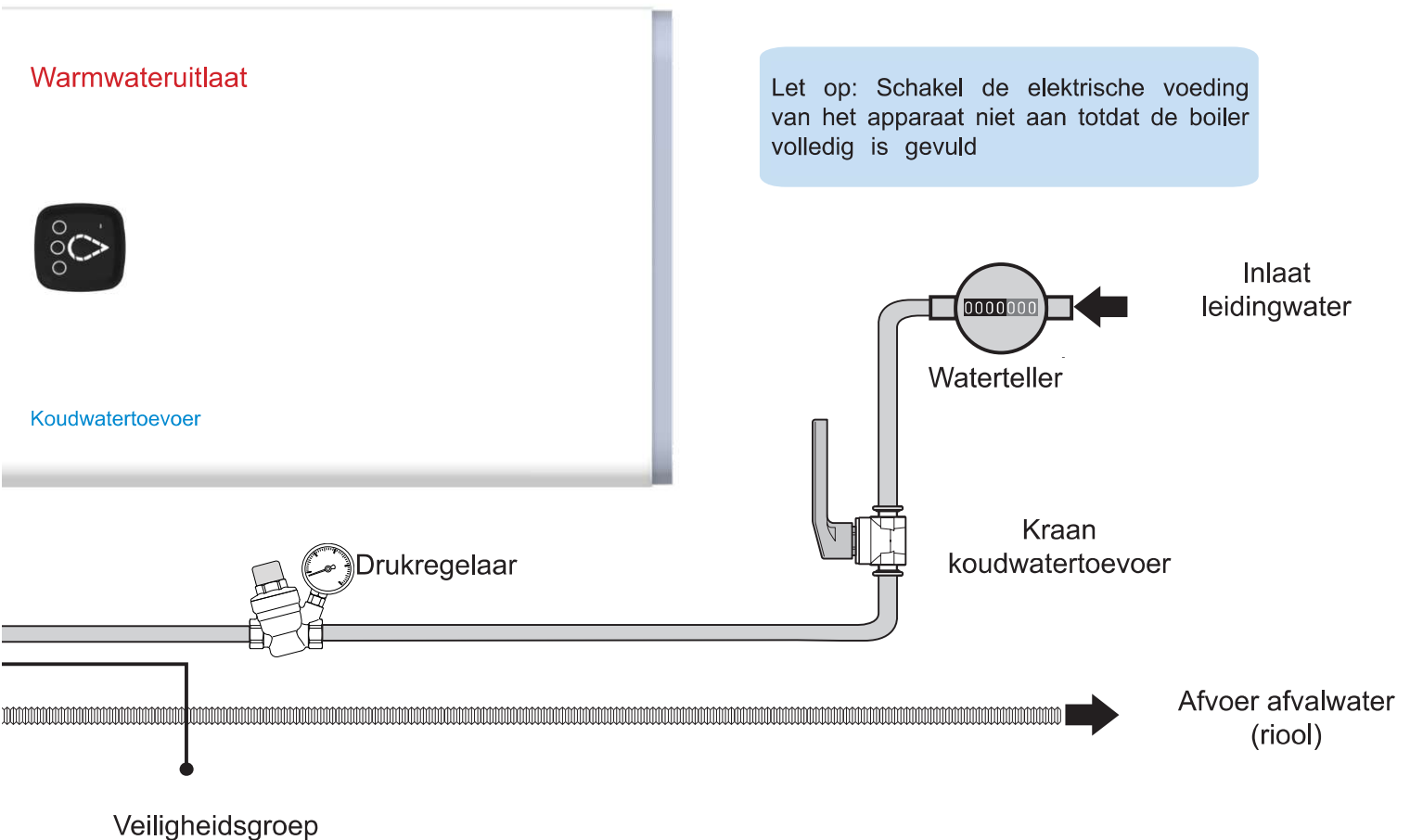
Koud water

Warm water

Temperatuurbegrenzer

Algemeen installatieschema

Voorbeeld van een verticale boiler met wandbevestiging: **ALLEEN VOOR EEN INHOUD VAN 40, 65 EN 80 L**



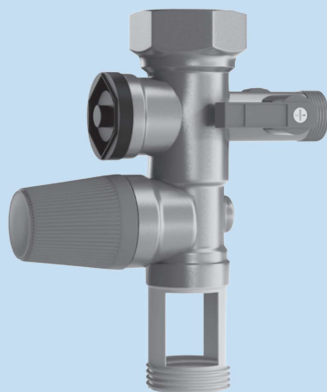
Let op: Schakel de elektrische voeding van het apparaat niet aan totdat de boiler volledig is gevuld

Veiligheidsgroep

De veiligheidsgroep is een verplicht accessoire. Deze heeft als taak een druk binnen de boiler te handhaven beneden 0,7 MPa (7 bar) om te voorkomen dat de boiler explodeert (de veiligheidsgroep heeft dezelfde functie als een ventiel op een snelkookpan).

Er komt water vrij uit de veiligheidsgroep wanneer de boiler in bedrijf is. Het waterdebiet van de afvloeijing kan tot 3% van het volume van de boiler per verwarmingscyclus vertegenwoordigen.

Let op: de veiligheidsgroep moet altijd direct worden aangesloten op de koudwatertoevoer van de ketel. Er mag niets worden geïnstalleerd tussen de veiligheidsgroep en de boiler. (geen klep, geen drukbegrenzer enz.)

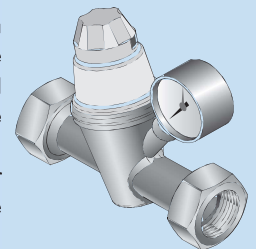


Drukregelaar

De drukbegrenzer is een extra accessoire dat moet worden geïnstalleerd bij de uitgang van uw watermeter als de waterdruk van uw woning hoger is dan 0,5 bar (5 MPa).

Hierdoor wordt voorkomen dat de klep van de veiligheidsgroep onbedoeld wordt geopend wanneer de boiler niet in bedrijf is. Vraag uw waterleverancier om u te informeren over de waterdruk in uw woning.

Let op: de drukbegrenzer mag nooit tussen de veiligheidsgroep en de boilerketel worden geïnstalleerd.



2. Waar installeer ik mijn boiler?

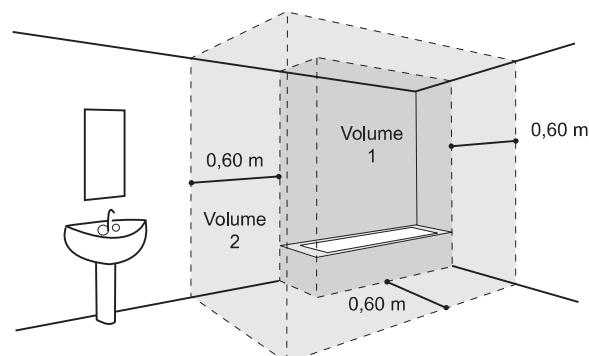
2.1 Voorzorgsmaatregelen

- Kies een installatieplaats waar de temperatuur altijd tussen 4° et 35° C ligt.
- De boiler moet zo dicht mogelijk in de buurt van de belangrijkste tappunten (badkamers, keuken...) worden geplaatst
- Wanneer de boiler buiten de woonruimte (kelder, garage) wordt geplaatst, moeten de leidingen en beveiligingsvoorzieningen worden geïsoleerd.
- Zorg voor een ventilatiesysteem in de ruimte om condensatie en afbladdering van de lak van de boiler te voorkomen.
- Controleer of de dragende muur sterk genoeg is om het gewicht van de met water gevulde boiler te dragen.
(zie tabel pagina 12).
- Wanneer de boiler boven in een woonruimte wordt geïnstalleerd (verlaagd plafond, zolder...), is het verplicht om onder de boiler een opvangbak voor water te plaatsen.
- Houd tegenover elk elektrisch onderdeel een ruimte van 400 mm vrij die groot genoeg is voor periodiek onderhoud aan de verwarmingselementen.

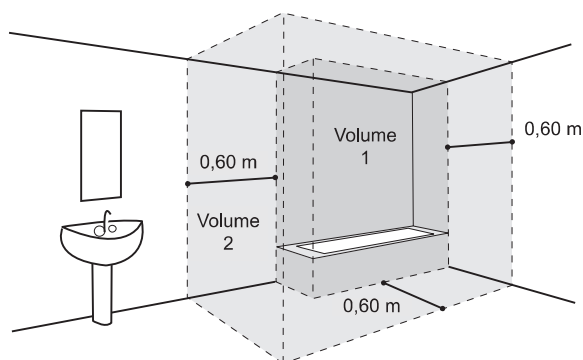


2.2 Specifieke installatie in de badkamer

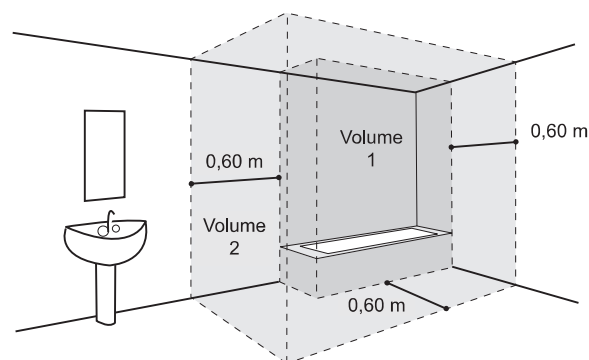
- Installatie buiten Volumes 1 en 2 (NF C 15-100)



Wanneer de afmetingen van de badkamer niet voldoende ruimte bieden om de boiler buiten volume 1 en 2 te plaatsen:



Dus mogelijk in Volume 2



of mogelijk in Volume 1 als:

- de boiler horizontaal is en zo hoog mogelijk wordt geplaatst (alleen 40, 65 en 80 L)
- de leidingen zijn gemaakt van geleidend materiaal
- de boiler wordt beschermd door een aardlekschakelaar (30mA) die stroomopwaarts van de boiler is aangesloten

3. Hoe installeer ik mijn boiler?

3.1 Verticale wandboiler

1 Plaats het op de verpakking afgedrukte boormaat, plaats deze op het muuroppervlak en markeer de plaatsen van de boorgaten die overeenkomen met het model van de boiler, hierbij rekening houdend met de minimale vrije ruimte rond de boiler (zie schema A).

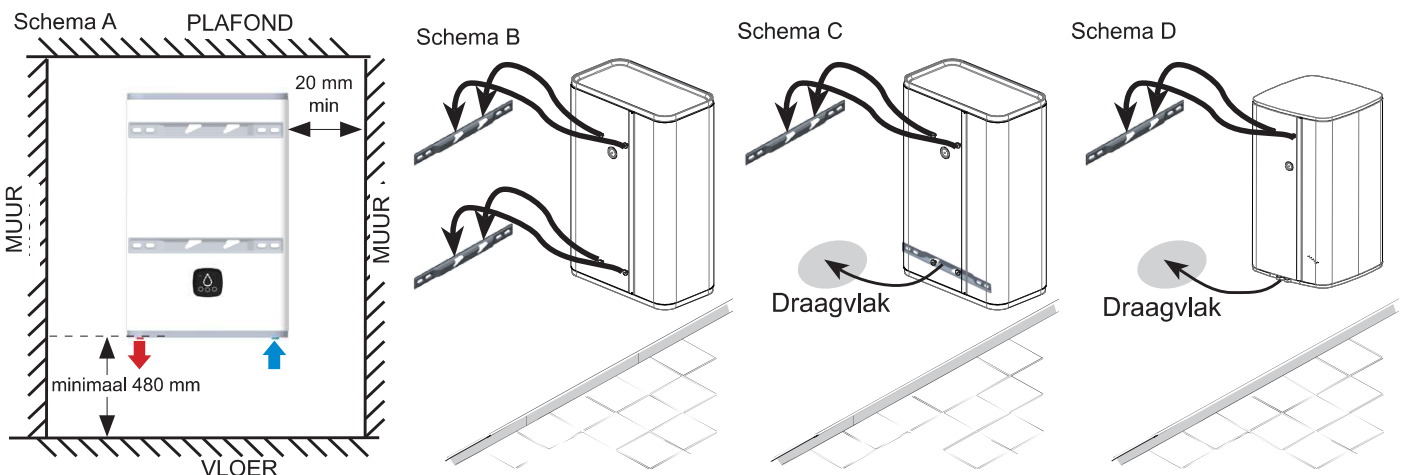
2 Boor gaten en breng pluggen aan (Ø10 mm) die geschikt zijn voor uw muur (gipsplaten, beton, baksteen).
Let op: uw muur moet het gewicht van een met water gevulde boiler kunnen dragen. Voldoet aan de norm: NF DTU 60.1 P1-1-3 Hoofdstuk 5.2.1 tabel 2

3 De beugels (voor 40/65/80 L) of de enkele beugel (voor 100/120 L) stevig bevestigen en de afstanden tussen de beugels controleren met een rolmeter. De voor de bevestiging gebruikte elementen mogen niet buiten het draagvlak van de boiler uitsteken.

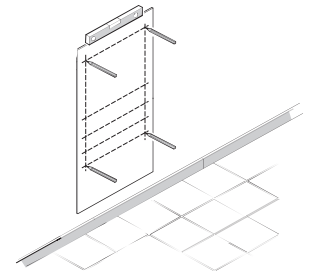
NB: Als de wandsterkte voldoende is, hoeven bij 40/65/80 L modellen alleen de bovenste beugel te worden bevestigd. Voor het hanteren plaatst u de onderste beugel in de draagbouten van de boiler, met de openingen naar beneden gekeerd. De onderste beugel dient als aanslag en rust tegen de muur, zonder te worden vastgeschroefd (schema B, C of D).

4 Uw boiler opheffen en deze tegen de beugel(s) plaatsen. Let hierbij op dat de draagbouten zich boven de beugels bevinden.

5 De boiler laten zakken totdat de draagstoelen in de inkepingen grijpen.
Wanneer de draagbouten de boiler dragen, is het niet meer mogelijk om de boiler zonder teveel moeite naar de zijkanten te verschuiven.

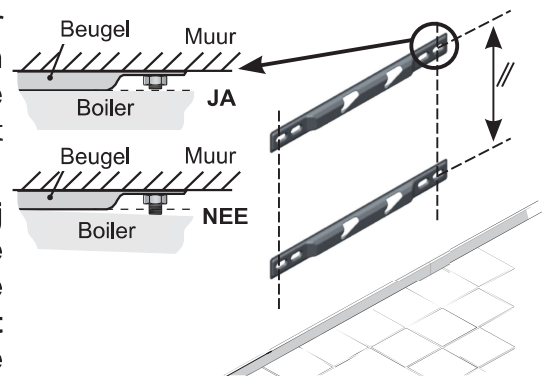
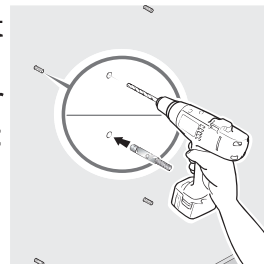


De warmwateruitlaat moet aan de linkerkant van de boiler worden geplaatst.



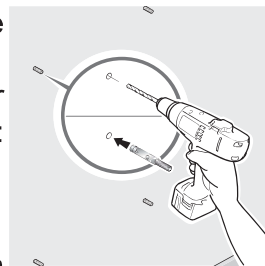
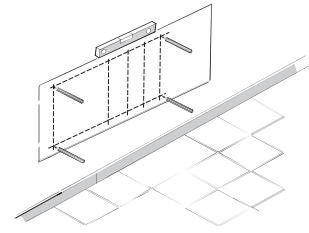
Massa van de gevulde boiler ter informatie

Capaciteit	Gewicht
40 L	70 kg
65 L	100 kg
80 L	120 kg
100 L	135 kg
120 L	160 kg
150 L	200 kg



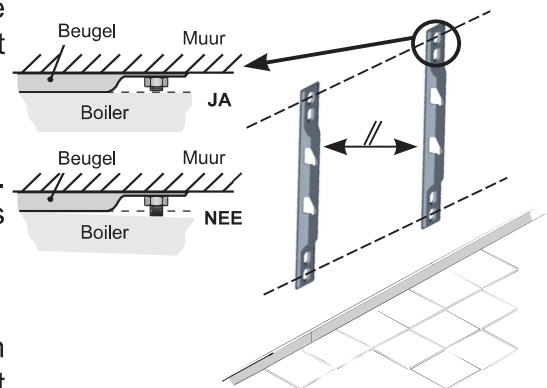
3.2 Horizontale wandboiler (40/65/80 L)

- 1 Plaats het op de verpakking afgedrukte boormaat, plaats deze op het muuroppervlak en markeer de plaatsen van de boorgaten die overeenkomen met het model van de boiler, hierbij rekening houdend met de minimale vrije ruimte rond de boiler (zie schema A).
- 2 Boor gaten en breng pluggen aan (minimum $\varnothing 10$ mm) die geschikt zijn voor uw muur (gipsplaten, beton, baksteen). Let op: uw muur moet het gewicht van een met water gevulde boiler kunnen dragen. Voldoet aan de norm: NF DTU 60.1 P1-1-3 Hoofdstuk 5.2.1 tabel 2
- 3 De beugels stevig bevestigen en de afstanden tussen de beugels controleren met een rolmeter. De voor de bevestiging gebruikte elementen mogen niet buiten het draagvlak van de boiler uitsteken.
- 4 Uw boiler opheffen en deze tegen de beugel(s) plaatsen. Let hierbij op dat de draagbouten zich boven de beugels bevinden (schema F).
- 5 De boiler laten zakken totdat de draagbouten in de inkepingen grijpen. Wanneer de draagbouten de boiler dragen, is het niet meer mogelijk om de boiler zonder teveel moeite naar de zijkanten te verschuiven.

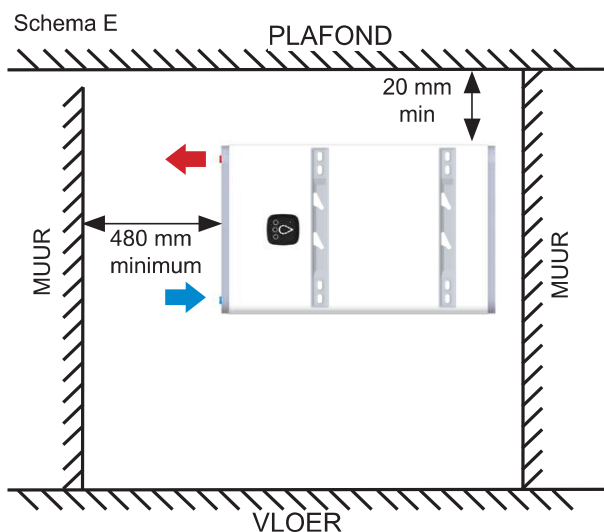


Massa van de gevulde boiler ter informatie

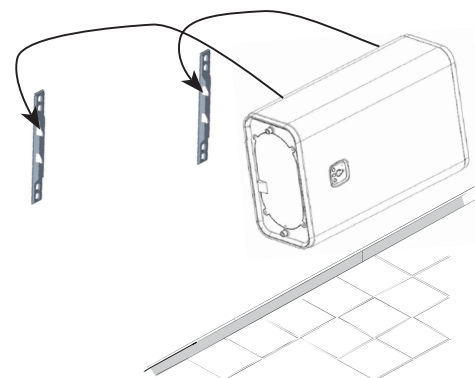
Capaciteit	Gewicht
40 L	70 kg
65 L	100 kg
80 L	120 kg



NB: De koudwatertoevoer en de warmwateruitlaat moeten aan de linkerkant worden geplaatst. De warmwateruitlaat moet aan de bovenkant worden geplaatst.



Schema F



Er is geen andere montage mogelijk voor de montagebeugels dan die welke in deze handleiding worden beschreven. Het gebruik van beugels voor plafondmontage is strikt **VERBODEN**.

4. Hydraulische aansluiting van de boiler

De boiler moet worden aangesloten in overeenstemming met de normen en de geldende wetgeving in het land waar hij wordt geïnstalleerd (Frankrijk: DTU Loodgieterij 60-1).

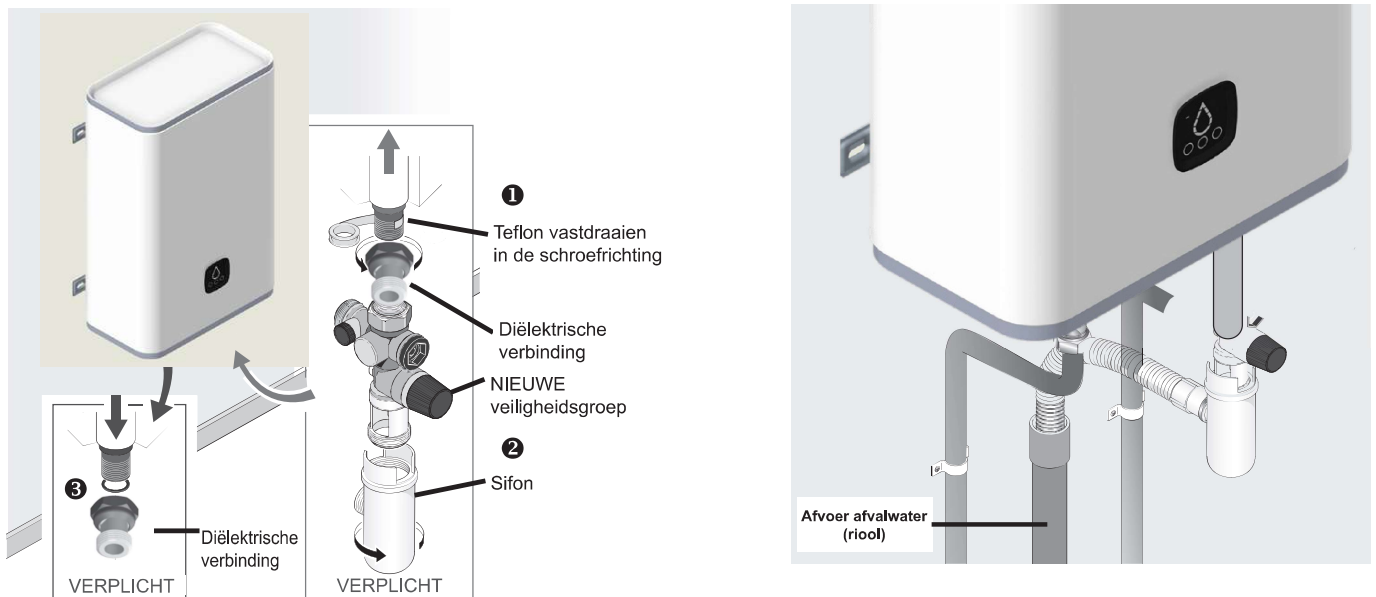
4.1 Klassieke aansluiting

- ❶ Schroef de diëlektrische verbindingen op de inlaat- en uitlaatopeningen van uw boiler.
- ❷ Sluit de NIEUWE veiligheidsgroep aan op de (blauwe) koudwatertoevoer van uw boiler.
- ❸ Plaats de sifon onder de veiligheidsgroep en sluit de afvoer aan op het riool.
- ❹ Sluit uw leidingen aan op uw boiler.



LET OP

Uw leidingen moeten stijf (koper) of soepel (RVS gevlochten slangen) en bestand zijn tegen temperaturen van 100°C en tegen een druk van 1 MPa (10 bar). Gebruik anders een temperatuurbegrenzer.



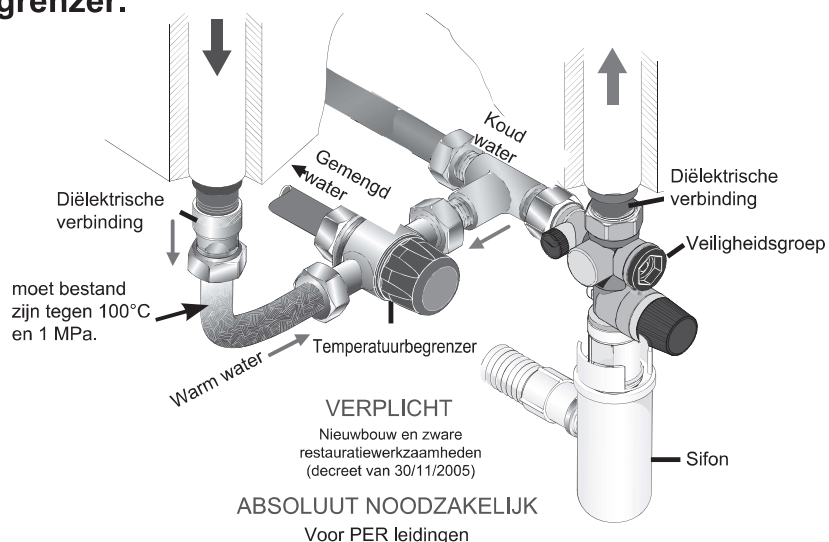
Aansluiten op koudwatertoevoer Aansluiten op koudwatertoevoer

4.2 Aansluiting met een temperatuurbegrenzer.

Als uw leidingen van kunststof zijn (bijvoorbeeld kunststof of PER), moet er een temperatuurbegrenzer (of thermostatische regelaar) worden geïnstalleerd.

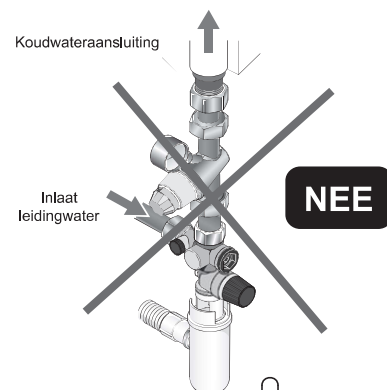
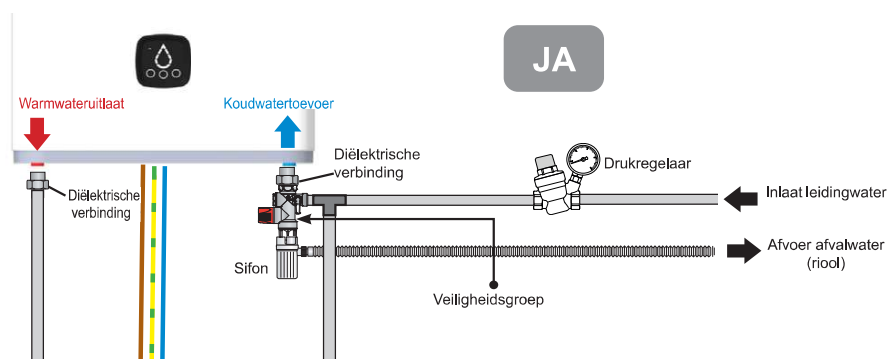
De begrenzer mag nooit direct worden aangesloten op de boiler.

De temperatuurbegrenzer beperkt het risico op brandwonden.



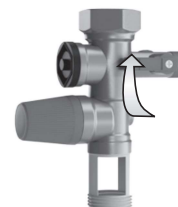
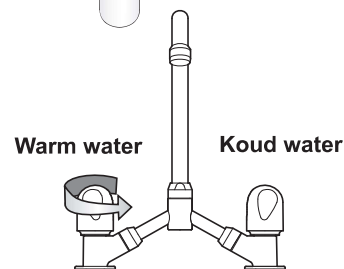
4.3 Aansluiting met een drukk begrenzer.

Een drukk begrenzer is verplicht als de waterdruk van uw woning hoger is dan 5 MPa (0,5 bar). Installeer deze op de koudwatertoevoer, op de uitgang van uw watermeter, nooit direct op de boiler.

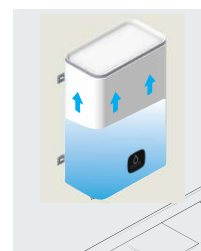


4.4 Vullen van de boiler

- 1 Draai de WARMWATERKRANEN in de woning open.
- 2 Draai de toevoer kraan voor koud water open op de veiligheidsgroep.

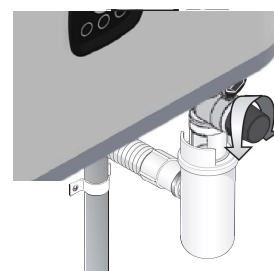


- 3 De boiler is vol zodra u ziet dat er koud water stroomt uit de warmwaterkranen. Let op: het geluid van stromend water is niet voldoende om hieruit af te leiden dat de boiler volledig is gevuld met water. Draai de warmwaterkranen dicht.



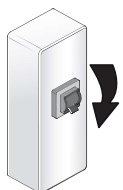
Vullen:
10 Liter per
minuut

- 4 Controleer vooral of de veiligheidsgroep goed werkt door de aftapkraan te bedienen. Daar moet een beetje water uit stromen.
- 5 Controleer de waterdichtheid bij de wateruitlaat en -inlaat van de boiler.

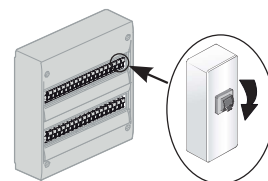


Wanneer u ziet dat er een lek is, probeer dan of het helpt om de aansluitingen aan te draaien. Blijft het lek bestaan, laat de boiler dan leeglopen (zie pagina 17) en voer de aansluitingen opnieuw uit. Voer de aansluitprocedure opnieuw uit totdat het systeem volledig waterdicht is.

5. Elektrische aansluiting van de boiler

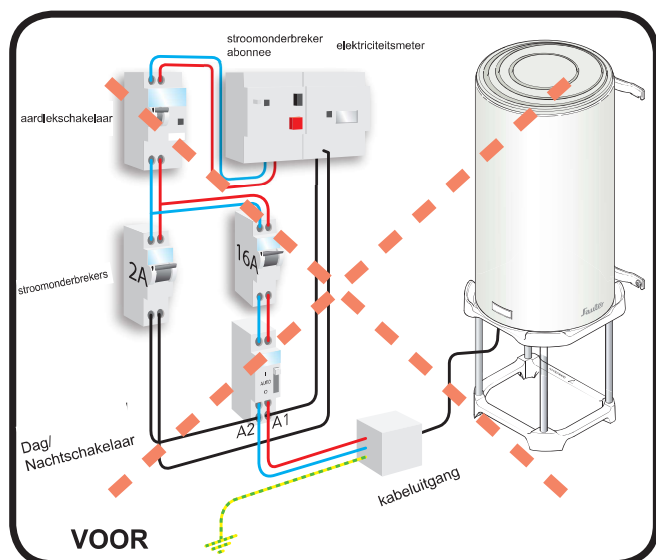


**SLUIT DE
STROOM AF!**

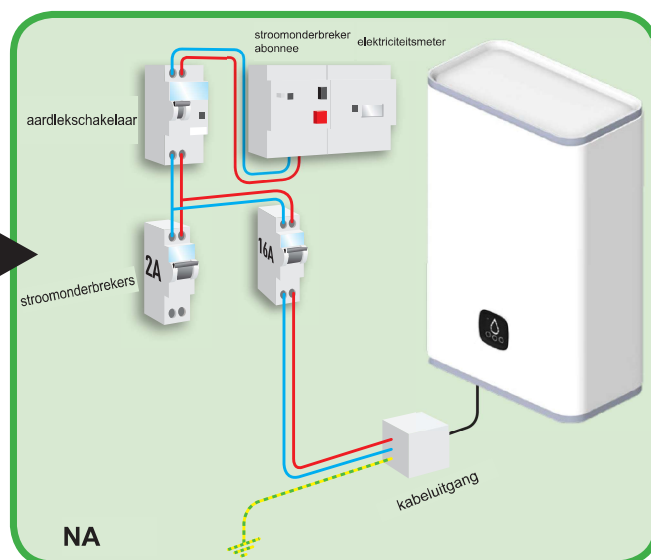


- 1 Controleer of de boiler geschikt is voor de elektrische installatie.
- 2 Als de boiler vooraf bekabeld is, de voedingskabel van de boiler aansluiten op een kabelaanluitpunt **(de boiler mag niet worden aangesloten op een stopcontact)**. De boiler moet **verplicht** elektrisch worden aangesloten op een permanente stroomvoorziening van het schakelbord (zie schema's op p. 7 en op p. 9). De connector voor piekuren en daluren loskoppelen indien aanwezig.

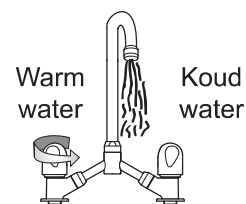
Standaard aansluiting van een elektrische boiler met piekuren en daluren



Installatie van de vlakke boiler / alleen permanente aansluiting



- 3 Controleer of de boiler is gevuld door de **WARMWATERKRAAN** open de draaien. Er moet continu **KOUD** water uit de kraan stromen. Als de boiler wordt ingeschakeld wanneer deze leeg is, bestaat het risico op beschadiging (niet gedekt door de garantie).
- 4 Een rechtstreekse aansluiting op de weerstanden buiten de thermostaat om is officieel verboden omdat dit extreem gevaarlijk is. De temperatuur van het water kan hierbij niet meer worden geregeld.
- 5 Schakel de stroom weer in op het schakelbord.



6. Aansluitingsmogelijkheden

Dit apparaat kan worden aangesloten en op afstand worden bediend met de Cozytouch applicatie via uw wifi-verbinding.

Download de applicatie in uw App Store en volgt u de instructies, om uw apparaat te verbinden met het internet.

Hierbij moet de QR-code op het apparaat worden gescand.

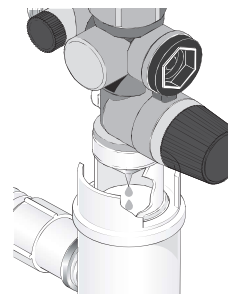


7. Ingebruikstelling van de boiler

- 1 **Er kan aan het begin van het verwarmingsproces een lichte rookvorming optreden, (NORMALE werking).**

Na enige tijd moet er water door de veiligheidsgroep (aangesloten op een rioolwaterafvoer) naar buiten komen. Tijdens het verwarmen en afhankelijk van de kwaliteit van het water kan de boiler een lichte ruis produceren die vergelijkbaar is met die van een waterkoker. Dit is een normaal geluid en duidt niet op een defect.

- 2 **Wacht op het einde van de verwarmingscyclus voordat u uw boiler volledig in gebruik neemt (zie de tabel met kenmerken voor de hiervoor benodigde tijd afhankelijk van uw model).**



**Verwarmingstijd
MAX = 5 uur**

8. Tips voor huishoudelijk onderhoud

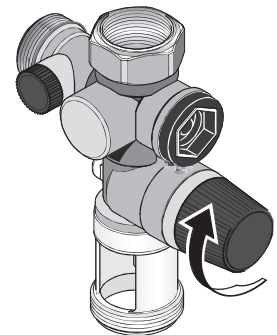
Om te zorgen dat uw boiler jaren lang goed blijft werken moet de apparatuur om de 2 jaar worden gecontroleerd door een vakman.

8.1 De veiligheidsgroep

Bedien regelmatig (minimaal één keer per maand) de klep van de veiligheidsgroep.

Door deze beweging worden eventuele kalkafzettingen verwijderd die de veiligheidsgroep kunnen blokkeren.

Wanneer de veiligheidsgroep niet wordt onderhouden, kunnen de prestaties van de boiler achteruitgaan (niet gedekt door de garantie).



8.2 De boiler aftappen

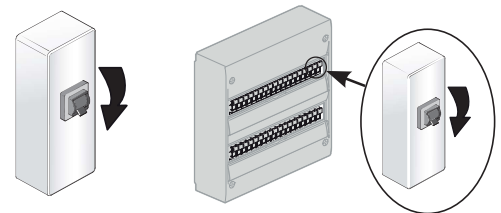
Als de boiler enkele dagen buiten bedrijf blijft met elektrische voeding, zet u de boiler in de Afwezigheidsmodus.

Wanneer de boiler langer dan één week niet wordt gebruikt (bijvoorbeeld in een vakantiewoning), en deze bevindt zich op een plaats waar vorst kan optreden, is het noodzakelijk om de boiler af te tappen om deze te beschermen.

Nadat de boiler is afgetapt, moeten alle leidingen in uw woning worden ontvlucht (open alle koud- en warmwaterkranen in uw woning, zodat uit alle leidingen de lucht wordt verwijderd).

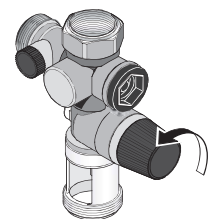
- 1 Sluit de stroom af.

SLUIT DE STROOM AF!



- 2 Draai de hoofdkraan voor koud water dicht.

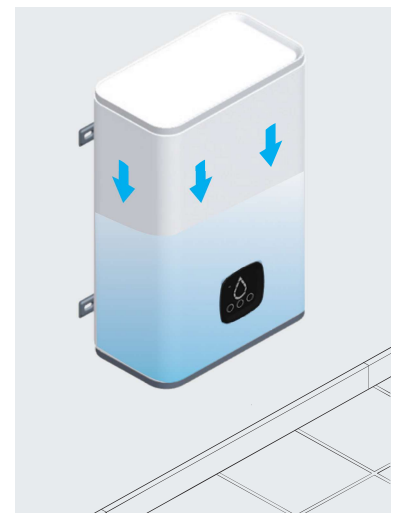
- 3 Draai het wielje van de beveiligingsklep open (1/4 slag).



- 4 Draai de WARMWATERKRANEN zover open dat er lucht wordt aangezogen.

- 5 De boiler is leeg wanneer het water bij de veiligheidsgroep ophoudttestromen.
Het aftappen kan tot 1,5 uur of meer duren.

- 6 Bij terugkomst volgt u de stappen van paragraaf 7 van de "ingebruikstelling" (pagina 16) om uw boiler opnieuw op te starten.



8.3 Onderhoud van de ketel

Controleer elke twee jaar de toestand van de magnesiumanode(n) en vervang deze wanneer de diameter kleiner is dan 10 mm. Afhankelijk van de waterkwaliteit raden we u nadrukkelijk aan om de ketel om de 2-3 jaar te laten onderhouden door een vakman: aftappen en ontkalken. In geval van hard water moet dit onderhoud elk jaar worden uitgevoerd (controleren en eventueel vervangen).

In gebieden met kalkhoudend water is het mogelijk het water te behandelen met een ontharder. Deze ontharder moet goed worden afgesteld en de waterhardheid moet hoger zijn dan 15°f.

Het gebruik van een ontharder is geen afwijking van onze garantie, mits deze goed wordt afgesteld, voor Frankrijk een CSTB-keurmerk heeft, en regelmatig wordt gecontroleerd en onderhouden.



Voer het toestel niet af met het huishoudelijk afval, maar breng het naar het speciaal hiervoor aangewezen inzamelpunt waar het kan worden gerecycled.

CONFORMITEITSVERKLARING RICHTLIJN RED 2014/53/EU (*)

Hierbij verklaart ATL ECET dat de hierna genoemde apparatuur conform is met de vereisten van Richtlijn RED 2014/53/EU.

Verder is de volledige EU-conformiteitsverklaring van deze apparatuur op verzoek verkrijgbaar bij onze Klantenservice (zie adres en contactgegevens achter in de handleiding).

Omschrijving: Elektrische boiler S4 / FLAT C2

Modellen: zie de modelreferenties in de aanhef van de handleiding

Kenmerken:

Radiofrequentie: 868MHz zendontvanger

Radioapparatuur in Klasse 2: mag zonder beperkingen op de markt worden gebracht en in gebruik worden gesteld

Zendbereik: 100 tot 300 meter in het vrije veld; afhankelijk van de verbonden apparatuur (het bereik kan afnemen als gevolg van installatieomstandigheden en de elektromagnetische omgeving).

Max. toegelaten vermogen: 20 dBm voor 100 mW

De conformiteit met de normen voor radioapparatuur en elektromagnetische compatibiliteit is bevestigd door de aangemelde instantie: Emitech.

(*) Radio Equipment Directive

9. Garantiedekking

In deze garantie zijn de volgende storingen uitgesloten:

9.1 Ongebruikelijke omgevingsomstandigheden

- Verschillende vormen van schade veroorzaakt door vallen of schokken nadat het toestel de fabriek heeft verlaten.
- Plaatsing van het toestel in een niet-vorstvrije of niet-weerbestendige ruimte (vochtige, agressieve of slecht geventileerde omgeving).
- Gebruik van water met agressiviteitscriteria zoals beschreven in DTU Loodgieterij 60-1, bijvoegsel 4 warm water (gehalten aan chloor, sulfaten, calcium, soortelijke weerstand en KAV).
- Waterhardheid < 15°f.
- Het niet naleven van de normen (EN 50160) van het elektriciteitsnet (bijvoorbeeld elektrische voeding met spanningsminima of -maxima, niet-conforme frequenties).
- Schade door niet aantoonbare problemen door de keuze van de plaatsing (moeilijk bereikbare ruimten) en die voorkomen had kunnen worden door een onmiddellijke reparatie van het toestel.

9.2 Een installatie die niet overeenstemt met de regelgeving, normen en officiële technische voorschriften

- Afwezigheid van of niet correct gemonteerde nieuwe veiligheidsgroep conform de norm NF EN 1487, of wijziging van de afstelling ...
- Een rechtstreeks op de boiler aangesloten watersysteem dat de werking van de veiligheidsgroep (drukbeperking, afsluitkraan ...) belemmert (zie pagina 14).
- Abnormale corrosie van de aftakleidingen (warm of koud water) vanwege een onjuiste hydraulische aansluiting (slechte waterdichtheid) of afwezigheid van diëlektrische moffen (direct ijzer-kopercontact).
- Onjuiste elektrische aansluiting: niet conform de norm NFC 15-100 of de in het betreffende land geldende normen, niet correcte aarding, ontoereikende kabeldikte, aansluiting met flexibele kabels, niet naleven van de aansluitschema's van de fabrikant.
- Het niet opvolgen van de voorschriften in de handleiding bij installatie van het toestel.
- Uitwendige corrosie ten gevolge van een slechte waterdichtheid van de leidingen.
- Afwezigheid of onjuiste montage van veiligheidsdeksel voor elektrische onderdelen.
- Afwezigheid of onjuiste montage van de kabeldoorvoer.
- Val van een toestel vanwege het gebruik van bevestigingsmateriaal dat niet geschikt is voor installatieoppervlak.

9.3 Foutief onderhoud

- Abnormale hoeveelheid kalkaanslag op de verwarmingselementen of de veiligheidscomponenten.
- Geen onderhoud van de veiligheidsgroep waardoor er overdruk ontstaat.
- Aanpassing van originele onderdelen, zonder advies van de fabrikant of gebruik van reserveonderdelen die niet door de fabrikant worden aanbevolen.
- Het niet naleven van onderhoudsvorschriften van de magnesiumanode (zie paragraaf 8. 3).
Deze apparaten zijn conform Richtlijn 2014/30/EU betreffende elektromagnetische compatibiliteit, Richtlijn 2014/35/EU betreffende laagspanning, Richtlijn 2015/863/EU en 2017/2102/EU betreffende de beperking van het gebruik van gevaarlijke stoffen (RoHS) en Verordening 2013/814/EU in aanvulling op Richtlijn 2009/125/EG inzake ecologisch ontwerp.
- Niet-ervanging van een versleten magnesiumanode (diameter < 10 mm).

9. Garantievoorwaarden

De boiler moet worden geïnstalleerd door een vakman of een bevoegde persoon in overeenstemming met de regels van het vak, de geldende normen en de instructies in onze technische handleidingen en moet normaal en regelmatig worden onderhouden door een specialist.

Onder deze omstandigheden bestaat onze garantie uit het gratis vervangen of leveren aan onze leverancier van de erkende defecte onderdelen door onze diensten, of in voorkomend geval van het toestel, met uitzondering van de arbeidskosten, transportkosten en alle schadeloosstelling en verlenging van de garantie.

Onze garantie treedt in werking vanaf de dag van de installatie (installatiefactuur geldt als bewijs). Bij ontbreken van een document zal de datum bestaan uit de datum van fabricage op het identificatielabel van het toestel plus zes maanden.

De garantietermijn van het vervangen onderdeel of de vervangen boiler (onder garantie) loopt af op hetzelfde moment als de garantietermijn van het oorspronkelijke onderdeel of de oorspronkelijk geplaatste boiler.

De bepalingen van deze garantievoorwaarden gelden, niet alleen ten gunste van de koper, onverminderd de wettelijke garantie voor verborgen storingen of defecten die van toepassing zijn in elke toestand onder de voorwaarden van artikel 1641 en het Burgerlijk Wetboek.

Een defect onderdeel rechtvaardigt in geen geval de vervanging van het apparaat.

Wij garanderen dat de reserve-onderdelen die noodzakelijk zijn voor het gebruik van onze producten leverbaar blijven gedurende 7 jaar vanaf de fabricagedatum van de producten.



Een apparaat dat schade heeft veroorzaakt moet ter plaatse ter beschikking blijven van de experts, de eiser moet zijn verzekeraar informeren.

I. Technische kenmerken

I.1 Montage Verticale wandboiler / Horizontale wandboiler

		40 liter	65 liter	80 liter
Spanning (V)		220 V - 240 V eenfasig		
Weerstand		Steatiet		
Geïnstalleerd vermogen (W) Weerstandscircuits		2 250/ 1 000	2 250/ 1 000	2 250/ 1 000
Maximaal vermogen (W)		2 250	2 250	2 250
Afmetingen (mm)	H	765	1 090	1 300
	A	610	975	1 185
	B	500	700	800
	C	155	115	115
Verwarmingstijd*		1h46	2h52	3h32
Hoeveelheid warm water bij 40°C (L)**		66	114	149
Leeg gewicht (kg)		24,5	32,5	37,5

* Berekende verwarmingstijd zonder boost-functie inlaat- en -uitlaatkuip van 15° tot 65°C.

** Gemeten bij 70°C.

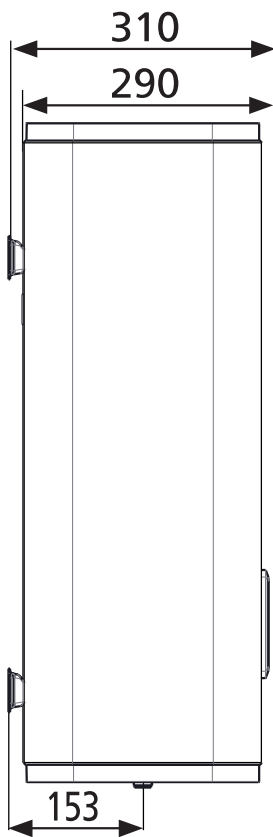
I.2 Montage Verticale wandboiler

		100 liter	120 liter	150 liter
Spanning (V)		220 V - 240 V eenfasig		
Weerstand		Steatiet		
Vermogen (W)		2 400	2 400	2 400
Afmetingen (mm)	H	890	1 020	1210
	A	748	880	1038
	B	-	-	800
	C	115	115	115
Verwarmingstijd***		2h28	3h08	3h40
Hoeveelheid warm water bij 40°C (L)		168	207	250
Leeg gewicht (kg)		32	36	42

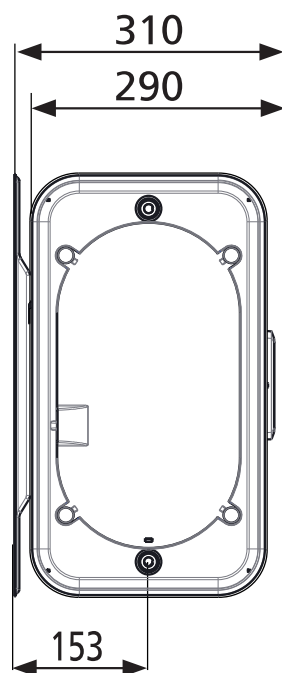
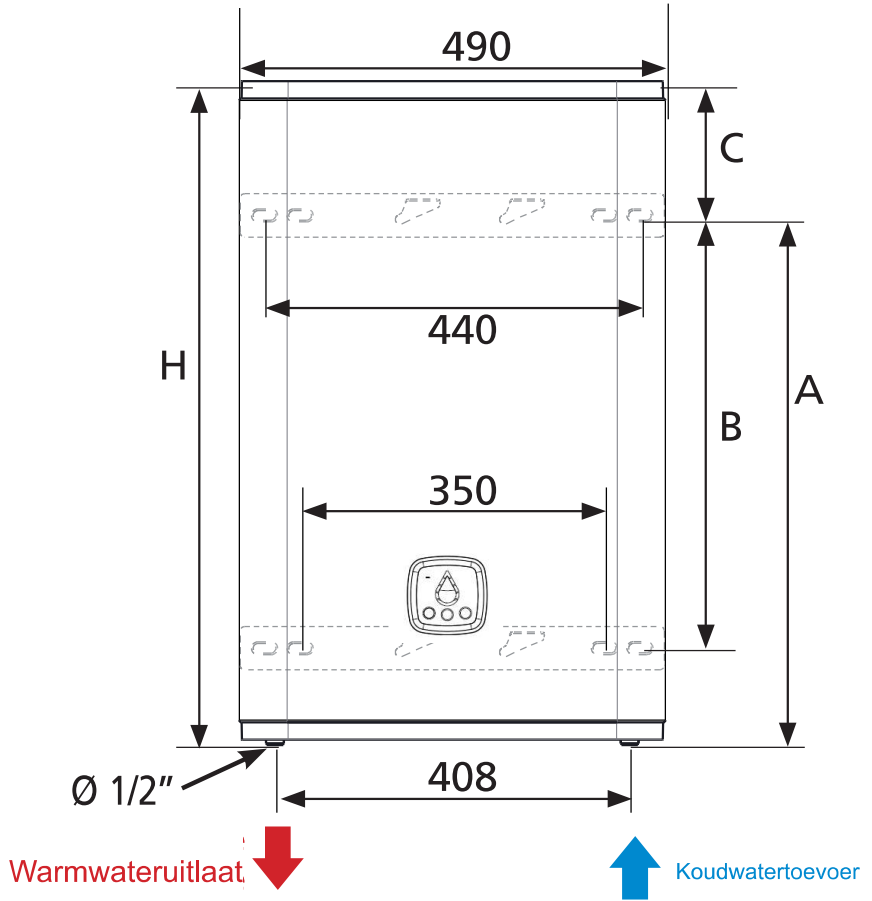
*** Verwarmingstijd gemeten bij 15° tot 65°C.

I.2. Schematische weergaven

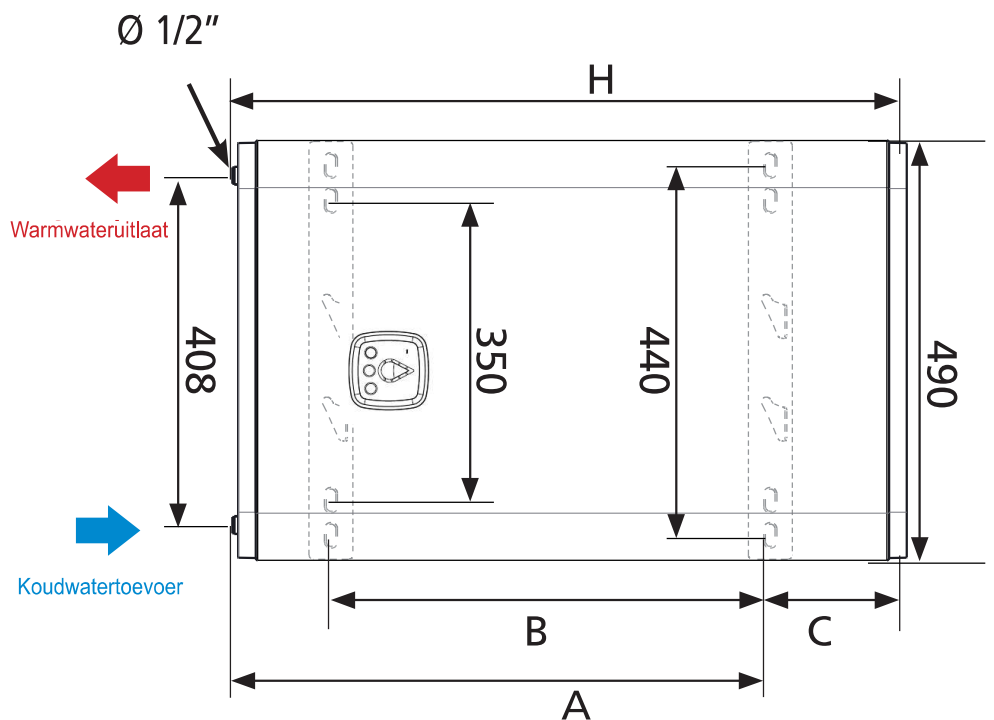
1.2.1 Inhoud 40 / 65 / 80 L



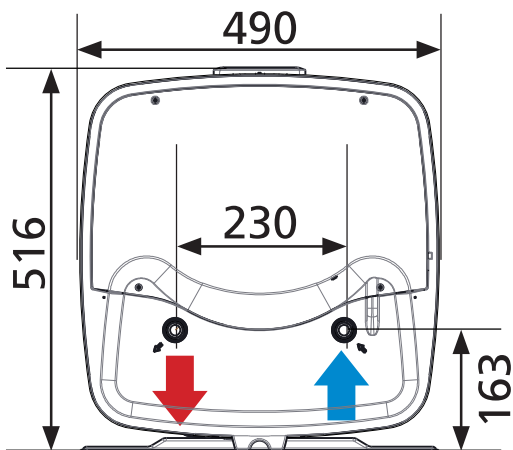
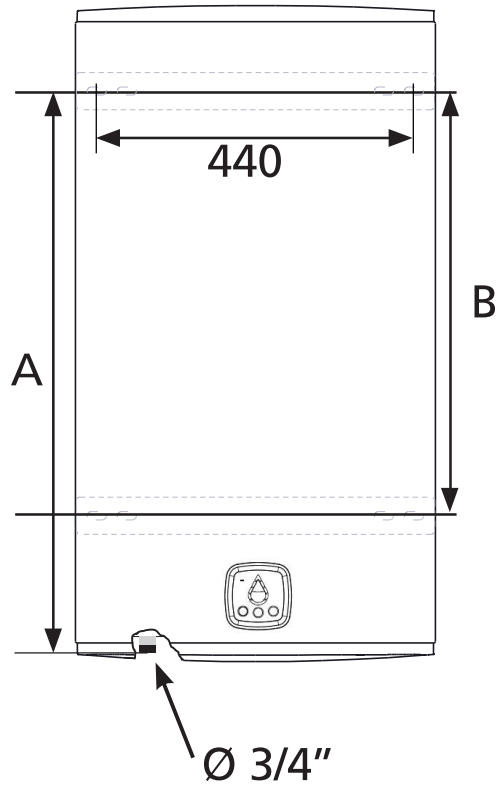
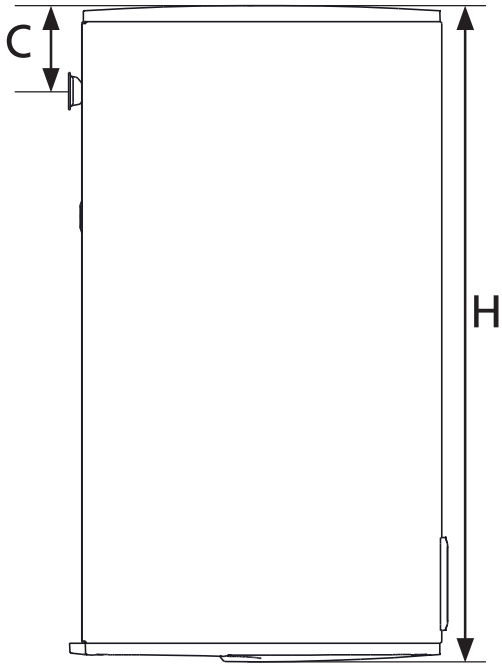
Verticale wandboiler



Horizontale wandboiler

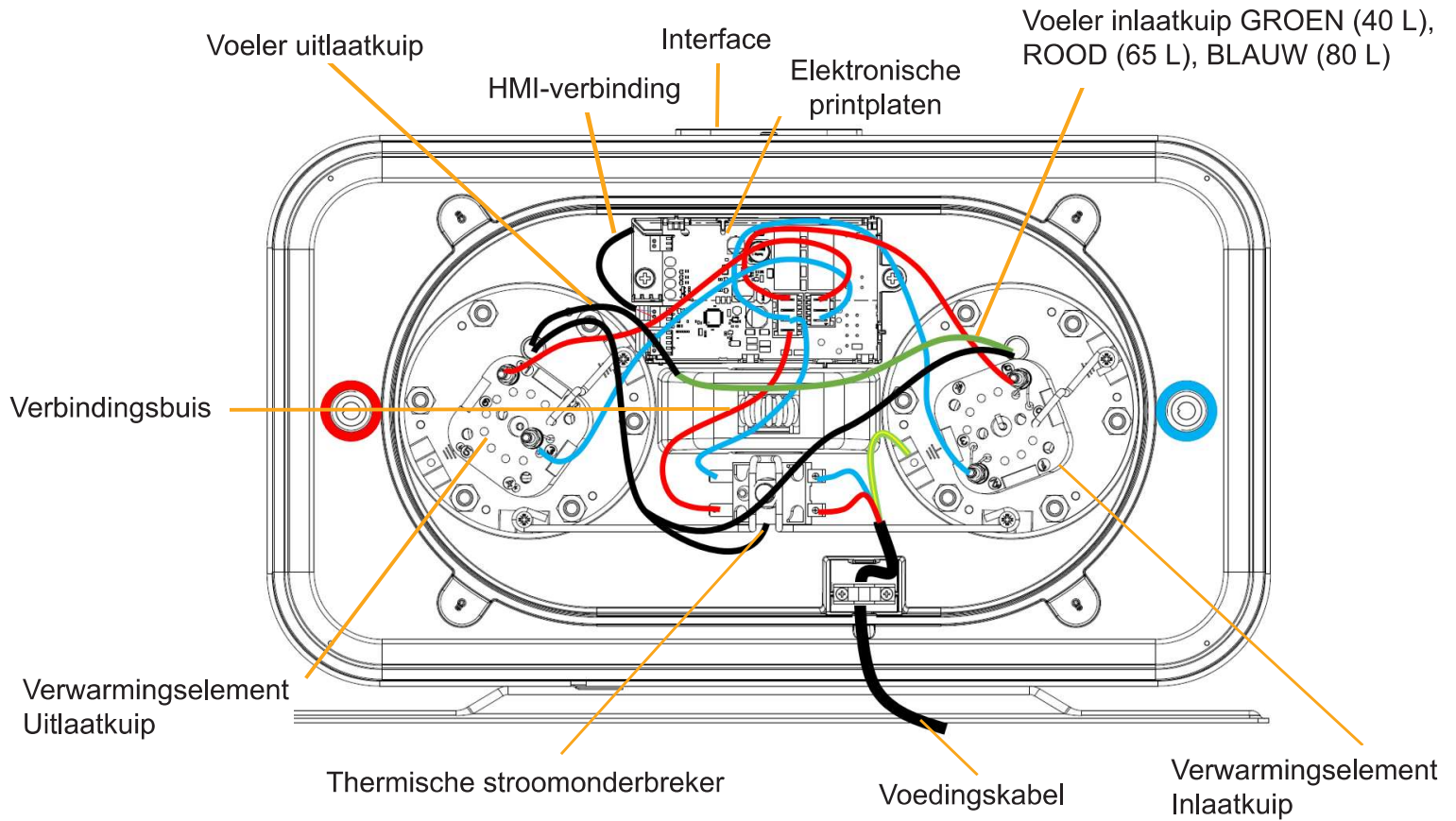


1.2.1 Inhoud 100 / 120 / 150 L

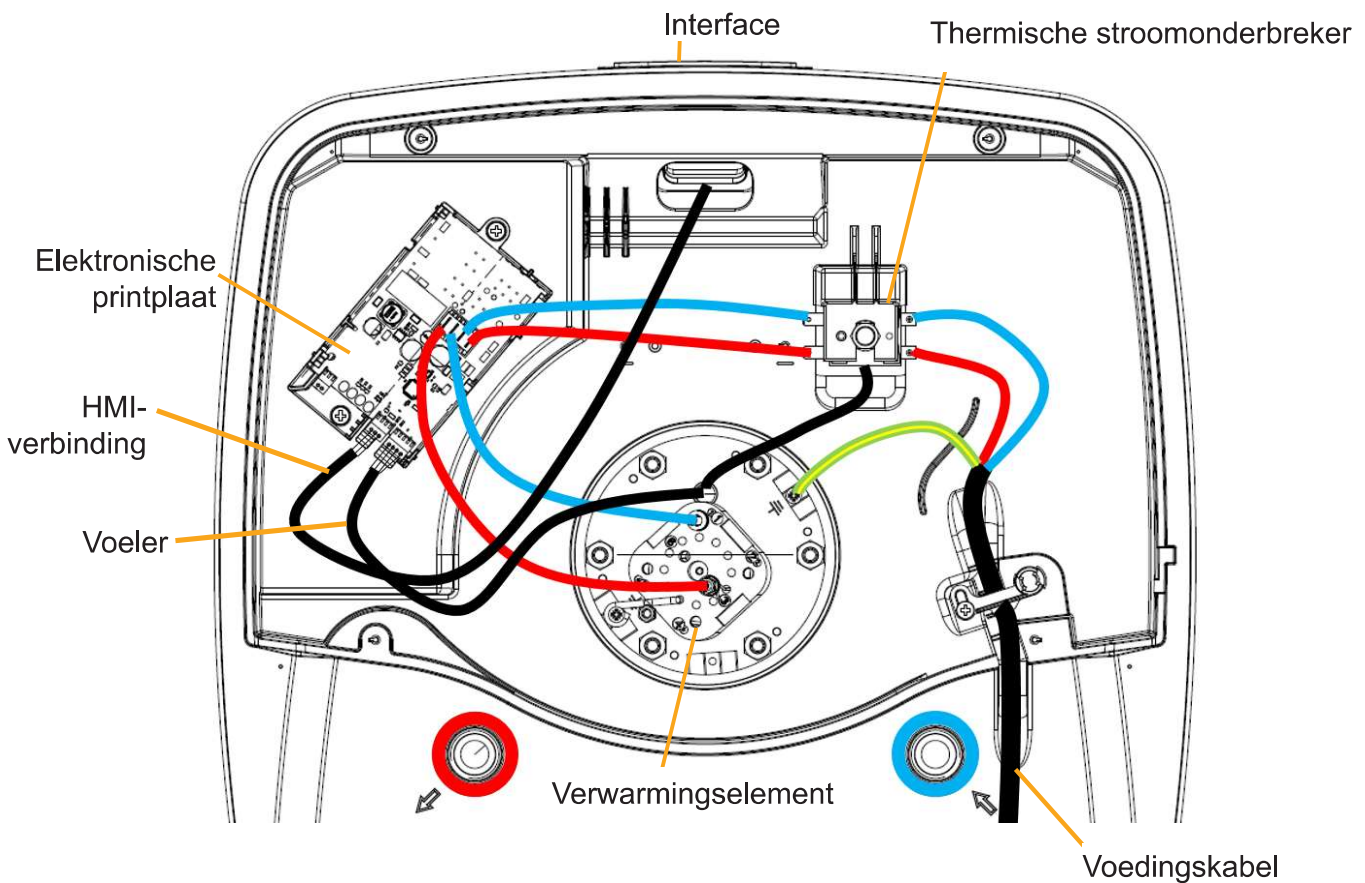


II. Overzicht van de componenten

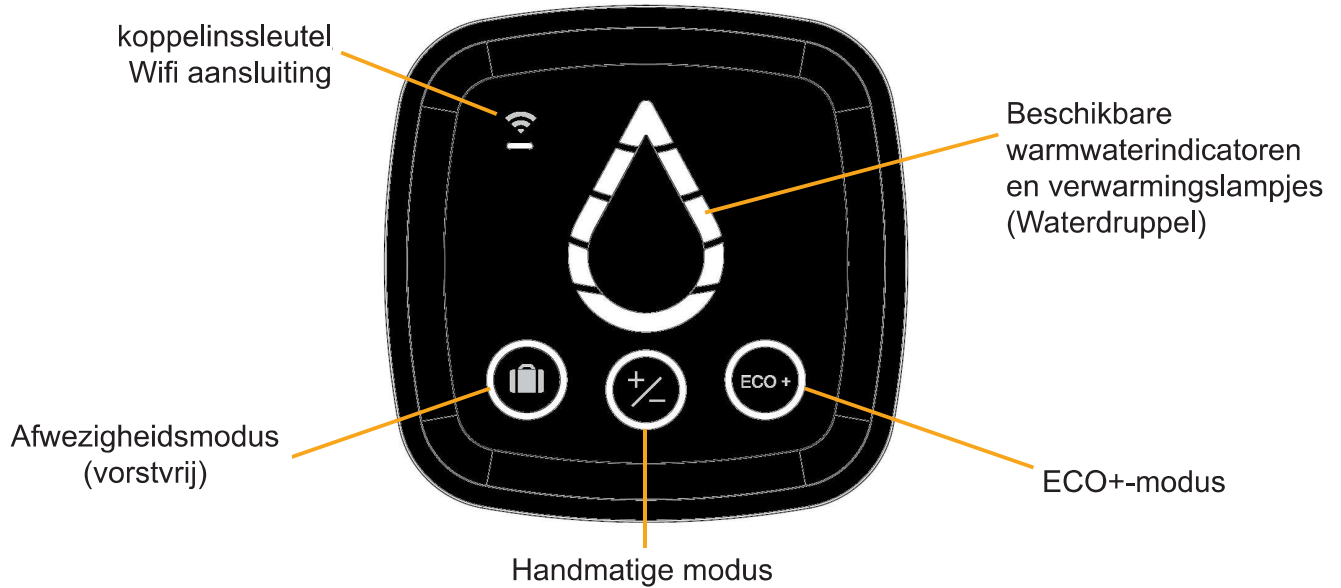
II.1 Componenten van modellen van 40, 65 en 80 L



II.1 Componenten van modellen van 100, 120 en 150 L



II.2 Bedieningsinterface



Als het apparaat gedurende 60 seconden niet wordt gebruikt, gaat de interface in de stand-bymodus en gaat de waterdruppel uit. Om de 10 seconden knippert de cirkel van de geselecteerde modus en de wifi als het apparaat is aangesloten.

De interface kan worden uitgeschakeld door tegelijkertijd de toetsen ECO+ en de Afwezigheidstoets 3 seconden lang in te drukken. Het display kan tijdelijk opnieuw worden geactiveerd door een willekeurige toets in te drukken. Het wordt vervolgens opnieuw gedeactiveerd. Het apparaat blijft werken. Het deactiveren van de diepe slaapstand gebeurt met dezelfde toetsencombinatie.

II.3 Status van de controlelampjes

Controlelampjes	Status van het controlelampje	Betekenis
	Aan	Afwezigheidsmodus geactiveerd: Boiler wordt vorstvrij (7°C) gehouden.
	Aan	Handmatige modus geselecteerd: Om de hoeveelheid warm water te regelen, drukt u op de knop totdat het gewenste niveau wordt weergegeven op de Waterdruppel (5 beschikbare niveaus)
	Aan	Wanneer de ECO+ modus is geactiveerd, leert de boiler het verbruik aan om zich aan te passen aan de behoefte van de gebruikers en om te bezuinigen op energie, zonder compromis op het comfort van de gebruiker.
	Knipperend	De boiler is in Wifi koppelingsmodus
	Aan	De boiler werd op de juiste wijze gekoppeld.
	Aan	De boiler warmt het water niet op. De verlichte vakken geven de beschikbare hoeveelheid warm water aan.
	Knipperend	De boiler warmt het water op. De verlichte vakken geven de beschikbare warmwatertemperatuur aan.
	Knipperende segmenten	Boost-modus alleen beschikbaar op de Cozytouch applicatie. De boiler warmt het water op tot aan de maximale warmwaterhoeveelheid.
	Het bovenste segment licht oranje op	Er is een storing in de boiler. Raadpleeg het onderstaande overzicht met storingen of neem contact op met uw installateur

III. Specifieke onderhoudsvoorwaarden

III.1 De onderdelen die kunnen worden vervangen

- Elektronische printplaat
- HMI-touchscreen
- Veiligheidsthermostaat
- Temperatuurvoeler
- Warmteweerstand en Steatiet
- Afdichting
- Verbindingsbuis (alleen 40/65 en 80L)
- Kap

Dit apparaat wordt tegen corrosie beschermd door magnesiumanoden. Deze anoden moeten elke twee jaar / elk jaar worden gecontroleerd bij gebruik van een ontharder beneden 15°f en/of bij een hoog gebruiksprofiel.






Bij het vervangen van het verwarmingselement moet ook de afdichting verplicht worden vervangen.

Vervanging van een onderdeel moet worden uitgevoerd door een ervaren persoon en met originele onderdelen.

IV. Hulp bij het oplossen van problemen

IV.1 Knipperende controlelampjes

Status van het controlelampje	Betekenis	Opmerking / probleemoplossing
	Storing in de regelsensor (uitlaatkuip)	
	Storing in de regelsensor (inlaatkuip)	Vervang de regelsonde.
	Communicatiefout tussen de elektronische kaarten	Vervang de besturingskaart.

IV.2 Er brandt geen controlelampje

Mogelijke oorzaak	Te ondernemen actie	Oplossing
Storing in de boilervoeding	De (230 volt) voeding naar de boiler controleren met een meter (multimeter).	Bij gebrek aan voeding, roept u de hulp in van een installateur/elektricien
	Controleren of de voeding permanent 24/24 is.	Als het apparaat is aangesloten op een defecte dalureninstallatie, roept u de hulp in van een installateur/elektricien
Activering van een veiligheidsthermostaat	De voeding controleren aan de uitgang van de veiligheidsthermostaat/veiligheidsthermostaten.	De beveiliging van de thermostaat resetten. Als de storing aanhoudt, roept u de hulp in van een installateur en neemt u contact op met de Klantenservice.

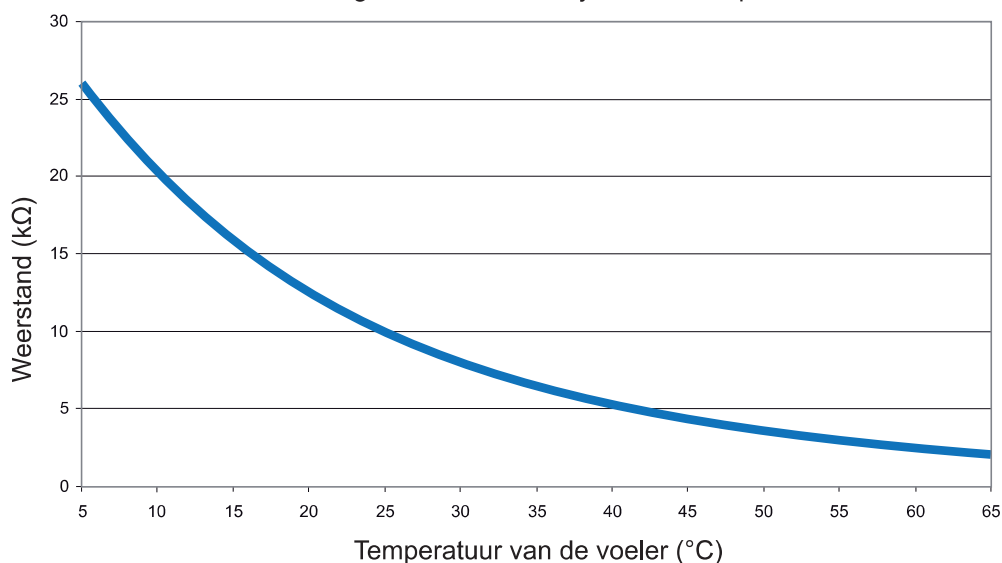
IV.2 Er brand geen controlelampje (vervolg)

Mogelijke oorzaak	Te ondernemen actie	Oplossing
Storing in de werking van de boiler	Controleren met een meetapparaat (multimeter) of de voeding van de boiler op de vermogenskaart inderdaad 230 volt is.	Indien de voeding correct is, roept u de hulp in van een installateur/elektricien en laat u de vermogenskaart vervangen.
	Controleer of de verbindingkabel tussen de vermogenskaart en de besturingskast goed is aangesloten.	De verbindingkabel goed aansluiten.

IV.3 Geen warm water

Mogelijke oorzaak	Te ondernemen actie	Oplossing
Storing in de temperatuurvoeler	De ohm-waarde van de voeler controleren met een meter (multimeter).	Indien de ohm-waarde van de voeler niet correct is, roept u de hulp in van een installateur en laat u de voeler vervangen.
Storing in de voeding van de weerstand	Controleer de voeding op de aansluitklemmen van de weerstand met behulp van een meetapparaat (multimeter).	Als er geen voeding is, de hulp inroepen van een installateur en de vermogenskaart laten vervangen.
Storing in de weerstand	De ohm-waarde van de voeler controleren met een meter (multimeter).	Indien de ohm-waarde van de voeler niet correct is, roept u de hulp in van een installateur en laat u de weerstand vervangen.

Weerstand van de regelsensor afhankelijk van de temperatuur



IV.4 Geen warm water

Mogelijke oorzaak	Te ondernemen actie	Oplossing
Storing in de temperatuurvoeler	Controleer de ohm-waarde van de voeler(s) met behulp van een meetapparaat (multimeter).	Indien de ohm-waarde van de voeler niet correct is, roept u de hulp in van een installateur en laat u de voeler vervangen.
Storing in de weerstand (op modellen van 40, 65 en 80L, dubbele vermogensweerstand 1.500 + 750 W)	Controleer de ohm-waarde van de voeler(s) met behulp van een meetapparaat (multimeter).	Indien de ohm-waarde van de voeler niet correct is, roept u de hulp in van een installateur en laat u de weerstand vervangen.
Storing in de voeding van de weerstand (40, 65 en 80L)	Controleer de voeding op de aansluitklemmen van de inlaatweerstand.	Als er geen voeding is, de hulp inroepen van een installateur en de vermogenskaart laten vervangen.

IV.5 Stroomonderbreking

Mogelijke oorzaak	Te ondernemen actie	Oplossing
Storing in de weerstand (de modellen van 40, 65 en 80L hebben 2 weerstanden)	1 - Schakel de elektrische voeding naar de boiler uit 2 - De weerstanden verwijderen en hun toestand controleren	In geval van defecte weerstanden (gebroken, losse draden) de hulp inroepen van een installateur en de weerstand laten vervangen.
Storing in het verwarmingselement	1 - Schakel de elektrische voeding naar de boiler uit 2 - De weerstand(en) verwijderen en de toestand aan de binnenkant van de verwarmingselementen controleren	1 - Als er kalkresten aanwezig zijn, de binnenkant reinigen met een doek of plastic borstel. 2 - Als er sporen van vocht aanwezig zijn in het apparaat, roept u de hulp in van een installateur en laat u het verwarmingselement vervangen. De aanwezigheid van kalk is een verschijnsel dat normaal kan zijn. Na het reinigen mag de kalk niet terugkeren.
Isolatiefout in de elektrische installatie	Het circuit van de elektrische installatie controleren.	De hulp inroepen van een elektricien.

IV.6 Lekkageprobleem

Mogelijke oorzaak	Te ondernemen actie	Oplossing
De aansluitingen van het koud water en/of het warm water zijn niet waterdicht	1 - Schakel de elektrische voeding naar de boiler uit 2 - De boiler aftappen	Roep de hulp in van een installateur en laat de aansluitingen afdichten of herstellen.
Het verwarmingselement is niet waterdicht	1 - Schakel de elektrische voeding naar de boiler uit 2 - De boiler aftappen	De hulp van een installateur inroepen en de afdichting en/of de volledige pakking laten vervangen
Lekkage in de verbindingsbuis tussen de ketels op modellen 40, 65 en 80L	1 - Schakel de elektrische voeding naar de boiler uit 2 - De boiler aftappen	De hulp van een installateur inroepen en de verbindingsbuis en de afdichtingen laten vervangen.
Lekkage in de ketel na controle	1 - Schakel de elektrische voeding naar de boiler uit 2 - De boiler aftappen	De hulp van installateur inroepen en de boiler laten vervangen.

IV.7 Water te warm

Mogelijke oorzaak	Te ondernemen actie	Oplossing
Storing in de temperatuurvoeler	Controleer de temperatuurmeting van het water bij het dichtstbijzijnde aftappunt.	Bij $T^{\circ} > \grave{a} 70^{\circ}\text{C}$ de hulp van installateur inroepen en de voeler laten vervangen.
De temperatuurinstelling in de Handmatige modus is te hoog	Controleer de temperatuurinstelling.	Verlaag de temperatuur door de knop Handmatige modus in te drukken
Storing in de vermogenskaart	Schakel de elektrische voeding van het apparaat uit.	Roep de hulp in van een installateur en laat de vermogenskaart vervangen.

IV.8 Water niet warm genoeg

Mogelijke oorzaak	Te ondernemen actie	Oplossing
Storing in de weerstand (op modellen van 40, 65 en 80L, enkele vermogensweerstand 2.250 W)	Controleer de ohm-waarde van de voeler(s) met behulp van een meetapparaat (multimeter).	Indien de ohm-waarde van de voeler niet correct is, roept u de hulp in van een installateur en laat u de weerstand vervangen.
Storing in de retourleiding van het koud water dat wordt teruggestuurd naar de warmwaterkring.	De installatie van het hydraulisch circuit controleren. De retourleiding van het koud water testen.	De hulp inroepen van een installateur/loodgieter.

GARANTIE

Document à conserver par l'utilisateur
(à présenter uniquement en cas de réclamation)

Le certificat de garantie doit être rempli par le revendeur et conservé par l'utilisateur. L'appareil que vous venez d'acquérir doit, par la qualité de sa fabrication et les contrôles qu'il a subis, vous assurer un long service.

Bien qu'il ne nécessite que peu d'entretien, il est nécessaire que vous vous assuriez, de temps à autre, du bon état de marche des différents organes de fonctionnement ou de sécurité qui l'équipent et, en particulier, celui du groupe de sécurité qui doit toujours être déclenché à la pression prévue par le constructeur. N'hésitez pas, le cas échéant, à faire appel à votre installateur pour la vérification de votre appareil.

Ces appareils sont conformes aux directives 2014/30/UE concernant la compatibilité électromagnétique, 2014/35/UE concernant la basse tension, 2011/65/UE concernant la ROHS et au règlement 2013/814/UE complétant la directive 2009/125/EC pour l'écoconception. Cette garantie est valable uniquement en France métropolitaine, en Corse et en Belgique.

Très important : pour l'octroi de la garantie (cuve), le présent certificat sera exigé. Ce dernier ne sera valable que s'il est intégralement rempli par le revendeur lors de la vente à l'utilisateur. On doit le joindre à toute demande faite dans le cadre de la garantie.

Les produits présentés dans ce document sont susceptibles d'être modifiés à tout moment pour répondre à l'évolution des techniques et normes en vigueur.

Le chauffe-eau doit être installé par un professionnel ou une personne qualifiée conformément aux règles de l'art, aux normes en vigueur et aux prescriptions de nos notices techniques. Il sera utilisé normalement et régulièrement entretenu par un spécialiste.

Dans ces conditions, notre garantie s'exerce par échange ou fourniture gratuite à notre distributeur des pièces reconnues défectueuses d'origine par nos services, ou le cas échéant de l'appareil, à l'exclusion des frais de main-d'œuvre et de transport ainsi que de toutes indemnités et prolongation de garantie. Notre garantie prend effet à compter de la date de pose (facture d'installation ou d'achat faisant foi). En l'absence de justificatif, la date de prise en compte sera celle de fabrication indiquée sur la plaque signalétique du chauffe-eau, majorée de six mois.

La garantie de la pièce ou du chauffe-eau de remplacement (sous garantie) cesse en même temps que celle de la pièce ou du chauffe-eau remplacé (premier matériel facturé).

Les dispositions des présentes conditions de garantie ne sont pas exclusives du bénéfice au profit de l'acheteur, de la garantie légale pour défauts et vices cachés qui s'appliquent en tout état de cause dans les conditions des articles 1641 et suivants du code civil.

La défaillance d'une pièce ne justifie en aucun cas le remplacement de l'appareil. Thermor tient à votre disposition l'ensemble des pièces détachées pendant une durée de 7 ans.

Un appareil présumé à l'origine d'un sinistre doit rester sur place à la disposition des experts, le sinistré doit informer son assureur.

In te vullen door de verkoper en te bewaren door de gebruiker Dankzig de zorg die wij aan fabricage en controles besteden, zal het door u gekochte toestel van een lange levensduur genieten. Hoewel dit toestel weinig onderhoud vergt, is het noodzakelijk regelmatig te controleren of de verschillende onderdelen of de veiligheid waarmee het is uitgerust, behoorlijk werken, in het bijzonder het veiligheidselement dat telkens automatisch in werking moet treden zodra de door de constructeur bepaalde druk bereikt wordt. Het is vooral raadzaam het veiligheidselement om de maand handmatig enkele ogenblikken op de stand voor het aftappen te zetten. Aarzel niet de controle van uw toestel eventueel aan uw installateur toe te vertrouwen.

Deze toestellen zijn conform aan de directieve 2014/30/UE betreffende de electromagnetische compatibiliteit, 2014/35/UE betreffende laagspanning, 2011/65/UE voor de ROHS en aan het reglement 2013/814/UE vervuld aan de directieve 2009/125/EC voor ecoconcept. Deze garantie geldt uitsluitend in Europees Frankrijk in Corsica, en in Belgium.

Heel belangrijk: *wanneer u de garantie wilt laten gelden (tank), zijn het origineel plaatje met de technische gegevens van de boiler en het onderhavige certificaat vereist. Dit certificaat is slechts geldig indien het door de verkoper bij de aankoop werd ingevuld. Leder verzoek in het kader van de garantie moet vergezeld worden van dit certificaat.*

De in dit document gepresenteerde producten kunnen op ieder ogenblik wijzigingen ondergaan om aan de technische evolutie en aan de nieuwe normen te voldoen.

De boiler moet worden geïnstalleerd door een erkende installateur volgens de daarvoor geldende normen en onze technische voorschriften. Hij moet normaal gebruikt worden en regelmatig door een daartoe gekwalificeerd persoon onderhouden worden. Onder deze voorwaarden, omvat onze garantie de vervanging of gratis levering aan de leverancier van de oorspronkelijke onderdelen waarvan onze technische dienst vaststelt dat ze defect zijn en eventueel van het apparaat, met uitzondering van arbeidsloon en transportkosten, evenals van schadevergoeding en verlenging van de garantie.

Onze garantie gaat in op de datum waarop het apparaat is geïnstalleerd (volgens de rekening van de installateur of de aankoopfactuur). Indien deze rekeningen niet aanwezig zijn, geldt de datum van fabricage zoals vermeld op het typeplaatje van de boiler, vermeerderd met 6 maanden.

De garantie van het te vervangen onderdeel of apparaat (onder garantie) eindigt tegelijkertijd met dat van het vervangen onderdeel of apparaat (het eerste gefactureerde materiaal).

De onderhavige garantiebepalingen sluiten een beroep van de koper op de wetgeving met betrekking tot verborgen gebreken niet uit.

Een defect onderdeel geeft geen enkel recht op de vervanging van het apparaat. Thermor garandeert de aanwezigheid van alle onderdelen van het apparaat gedurende 7 jaar.

Een apparaat dat mogelijk schade heeft veroorzaakt moet niet verwijderd worden voor de komst van shadedeskundigen; het slachtoffer van de schade moet zijn verzekering waarschuwen.

Cachet de l'installateur
Stempel van de bankwerker :

TYPE DE L'APPAREIL / MODEL

N° DE SÉRIE / VOLGNUMMER

NOM ET ADRESSE DE L'UTILISATEUR / NAAM-ADRES

MALICIO 3

Chauffe-eau électrique

Elektrische boiler



Nous vous remercions
d'avoir choisi cet
appareil et de nous
avoir ainsi témoigné
votre confiance.



5 GARANTIE
ANS
SUR LA CUVE

2 GARANTIE
ANS
SUR LES PIÈCES⁽¹⁾

(1) Sur les pièces
amovibles et électriques.

Thermor 
Chaleur connectée